

Honeywell

Серия ScanPal™

Гибридное устройство корпоративного класса

EDA70-0 Краткое руководство
EDA70-3

EDA70-SC-QS ред. В



- Гибридное устройство корпоративного класса ScanPal™
- Основной аккумулятор (3,8 В, литий-ионный)
- Лист описания соответствия нормативным требованиям

Замечания:

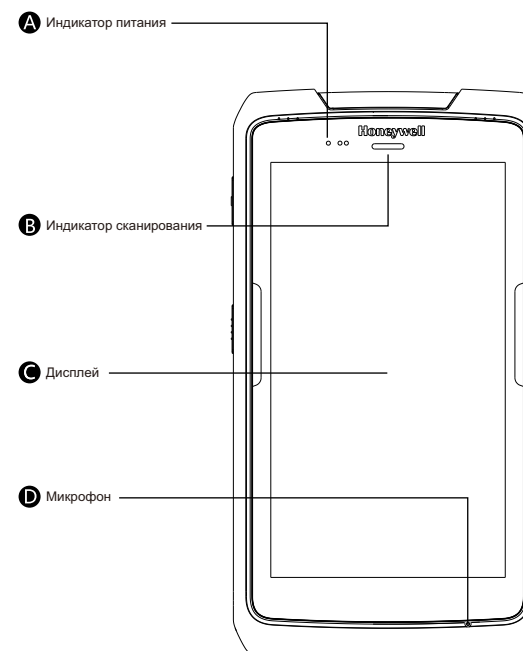
Проверьте наличие заказанных аксессуаров для терминала в комплекте поставки. Не выбрасывайте оригинальную упаковку ScanPal™ EDA70 — она может потребоваться при отправке в ремонт.

Примечание:

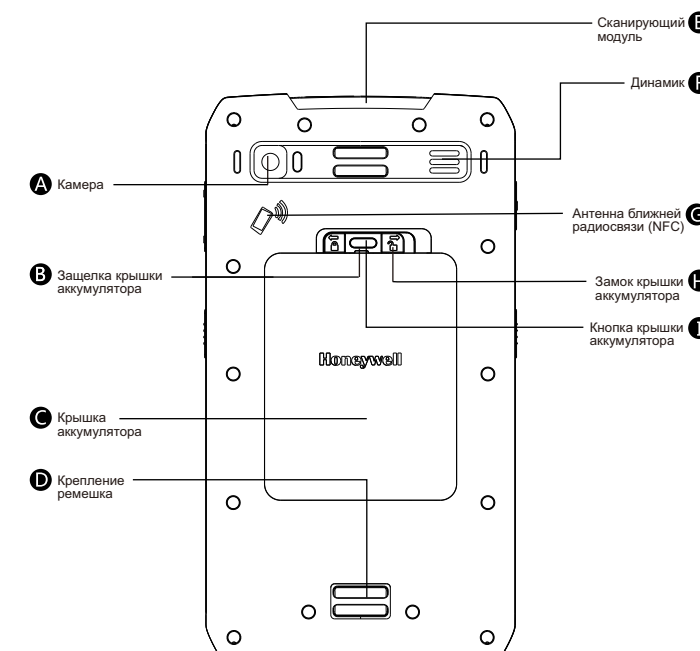
Конечным пользователям не следует произвольно заменять операционную систему. Для обновления установленной на устройстве операционной системы необходимо приобрести лицензию у разработчика системы.

EDA70-0/EDA70-3 входит с серию ScanPal™

Передняя панель

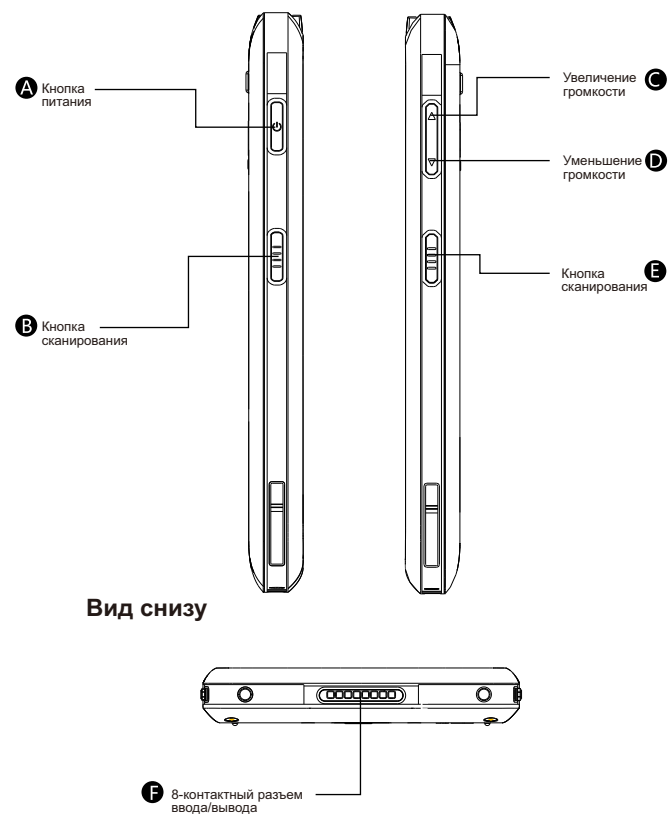


Задняя панель



Вид слева

Вид справа



Установка основного аккумулятора

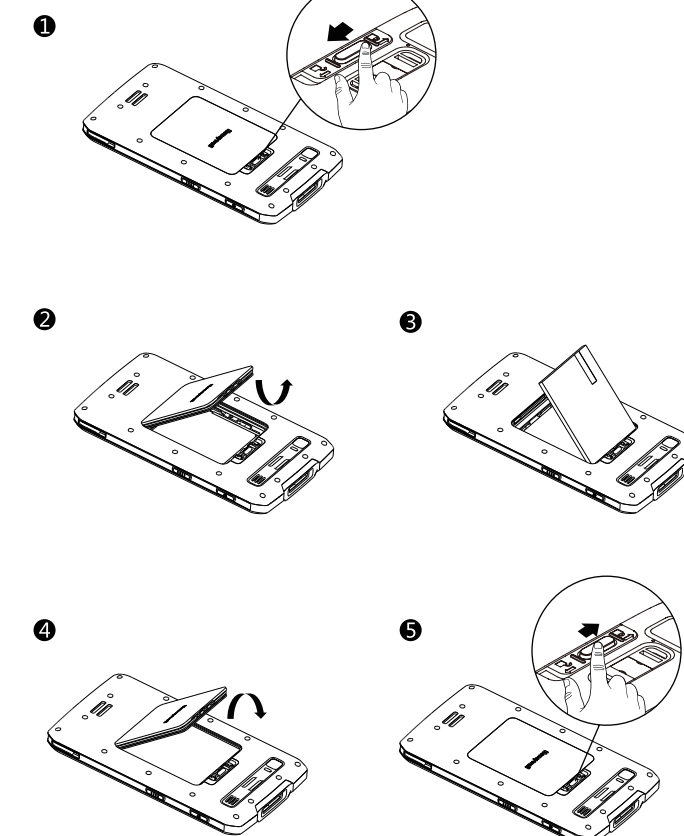
Установка ненадлежащих моделей аккумуляторов может привести к взрыву. Убедитесь, что используемый аккумулятор соответствует местным техническим регламентам. По возможности сдайте аккумулятор в переработку. Не выбрасывайте его с бытовыми отходами. Обратите внимание, что все комплекты, используемые при подключении мобильного устройства или аккумулятора к внешним устройствам, должны быть сухими. Повреждения, возникающие при подключении мокрых комплектов, не являются гарантийными случаями.

ScanPal™ EDA70 поставляется с аккумулятором в отдельной упаковке. Ниже приведено описание установки аккумулятора.

1. Нажмите кнопку крышки аккумулятора, чтобы сдвинуть замок крышки в правое открытое положение.
2. Откройте крышку аккумулятора со стороны защелки.
3. Установите аккумулятор (вначале вставьте его той стороной, на которой нет разъемов, а затем надавите на него, чтобы он установился в нужное положение).
4. Установите крышку аккумулятора (вначале вставьте ее той стороной, напротив которой нет разъемов, а затем надавите на нее).
5. Нажмите кнопку крышки аккумулятора, чтобы сдвинуть замок крышки в левое закрытое положение.

Замечания:

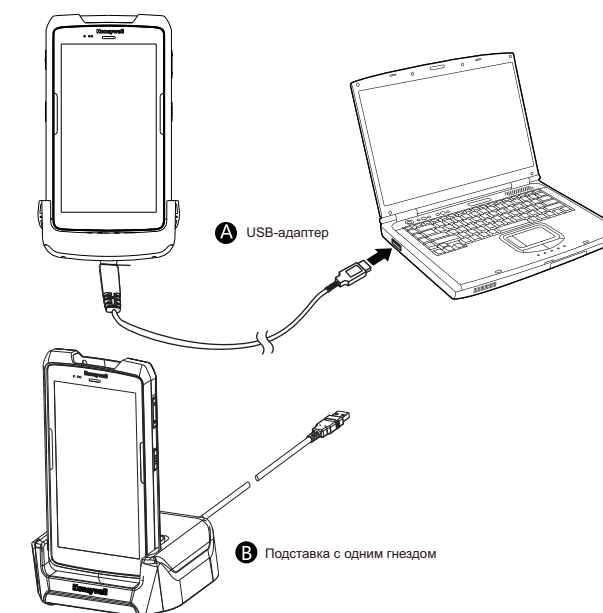
Этапы установки проиллюстрированы на следующей странице.



Зарядка/синхронизация

Подключение для синхронизации

Установите ScanPal™ EDA70 на USB-адаптер (или на подставку с одним гнездом). Подключите USB-адаптер (или подставку с одним гнездом) к компьютеру.



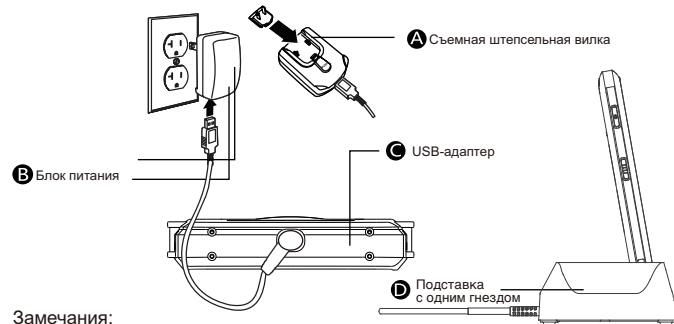
Зарядка/синхронизация

Зарядка

1. Установите ScanPal™ EDA70 на USB-адаптер (или на подставку с одним гнездом).
2. Подключите USB-адаптер (или подставку с одним гнездом) к блоку питания.
3. Проверьте, что на блоке питания установлена съемная штепсельная вилка.
4. Для зарядки ScanPal™ EDA70 вставьте блок питания в розетку.

Зарядка ScanPal™ EDA70, в зависимости от модели аккумулятора, занимает не менее 4 часов.

Использование терминала во время зарядки значительно увеличивает время полной зарядки.



Замечания:

Рекомендуется использовать периферийные устройства, аккумуляторы, USB-кабели для зарядки и блоки питания от Honeywell.

Повреждения, вызванные использованием периферийных устройств, аккумуляторов, USB-кабелей для зарядки и блоков питания других производителей не являются гарантийными случаями.

Предупреждения:

Обратите внимание, что все комплекты при использовании терминала и аккумулятора с другими аксессуарами должны быть сухими.

Повреждения, возникающие при использовании мокрых комплектов, могут не относиться к гарантийным случаям.

Спящий режим терминала/Выход из спящего режима

Спящий режим терминала/Выход из спящего режима

Нажмите и отпустите кнопку питания (не более 2 секунд)

Для вывода устройства из спящего режима нажмите и отпустите кнопку питания (не более 2 секунд) Для вывода устройства из спящего режима нажмите и отпустите кнопку питания (не более 2 секунд)

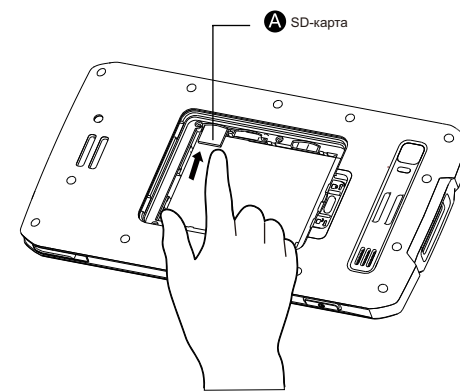
Индикатор питания ScanPal™ EDA70

Ниже приведены статусы индикатора питания в режиме разрядки и зарядки:

Режим разрядки	
Не горит	Нормальный уровень заряда аккумулятора
Мигающий оранжевый	Низкий уровень заряда аккумулятора
Процесс зарядки	
Непрерывный зеленый	Зарядка завершена
Мигающий зеленый	Выполняется зарядка и уровень заряда почти полный
Оранжевый	Выполняется зарядка, но уровень заряда аккумулятора еще низкий
Мигающий красный	Нештатный режим работы аккумулятора

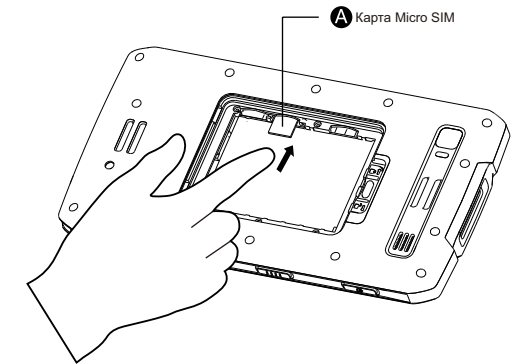
Установка карты памяти

1. Отключите питание.
2. Нажмите кнопку крышки аккумулятора, чтобы сдвинуть замок в правое открытое положение.
3. Откройте крышку аккумулятора со стороны защелки.
4. Извлеките аккумулятор (вначале извлеките сторону с разъемами).
5. Установите SD-карту до щелчка в гнездо для SD-карт.
6. Установите аккумулятор (вначале вставьте его той стороной, на которой нет разъемов, а затем надавите на него, чтобы он установился в нужное положение).
7. Установите крышку аккумулятора (вначале вставьте ее той стороной, напротив которой нет разъемов, а затем надавите на нее).
8. Нажмите кнопку крышки аккумулятора, чтобы сдвинуть замок крышки в левое закрытое положение.
9. Включите питание.



Установка карты Micro SIM

1. Отключите питание.
2. Нажмите кнопку крышки аккумулятора, чтобы сдвинуть замок в правое открытое положение.
3. Откройте крышку аккумулятора со стороны защелки.
4. Извлеките аккумулятор (вначале извлеките сторону с разъемами).
5. Откройте резиновую заглушку гнезда для SIM-карты и вставьте до щелчка карту Micro SIM.
6. Установите аккумулятор (вначале вставьте его той стороной, на которой нет разъемов, а затем надавите на него, чтобы он установился в нужное положение).
7. Установите крышку аккумулятора (вначале вставьте ее той стороной, напротив которой нет разъемов, а затем надавите на нее).
8. Нажмите кнопку крышки аккумулятора, чтобы сдвинуть замок крышки в левое закрытое положение.
9. Включите питание.



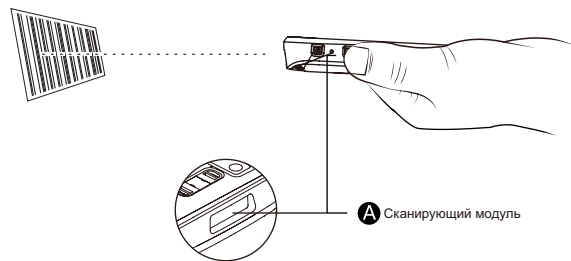
Примечание: эта опция предусмотрена только в EDA70-3.

Использование сканирующего модуля

Наведите направляющий луч на штрихкод под углом, обеспечивающим наилучшее считывание.

Рекомендуемое расстояние от терминала до штрихкода составляет от 4 до 10" (от 10 до 25 см)

1. Запустите через интерфейс демонстрационное приложение, а затем выберите программу Scan Demo (Демонстрация сканирования).
2. Нажмите экранную клавишу Scan (Сканировать) или кнопку Scan (Сканировать).
3. Наведите ScanPal™ EDA70 на штрихкод.
4. Наведите направляющий луч на штрихкод и медленно двигайте его по штрихкоду во время сканирования. Не направляйте луч под небольшим углом, так как при этом снижается эффективность сканирования.
5. При успешном декодировании штрихкода терминал выдаст звуковой сигнал. Это означает, что терминал принял информацию со штрихкода.



Направляющий луч

При приближении терминала к штрихкоду направляющий луч становится тоньше, а при удалении от штрихкода — толще.

Чем меньше штрихкод, тем ближе нужно поднести к нему источник направляющего луча на терминале.

Чем больше штрихкод, тем дальше нужно отвести от него источник направляющего луча на терминале.

Положение луча при сканировании двумерных изображений



Услуги технической поддержки

Информация по технической поддержке, послепродажному обслуживанию и техническому обслуживанию размещена на www.honeywellaidc.com.

Документация пользователя

Локализованная версия этого документа на вашем языке размещена на www.honeywellaidc.com.

Патенты

Информация о патентах размещена на www.honeywellaidc.com/patents.

Гарантия

Информация о гарантии на ваше устройство размещена на www.honeywellaidc.com/warranty_information.

Отказ от ответственности

Корпорация Honeywell International оставляет за собой право изменять без предварительного уведомления технические характеристики и другие сведения, содержащиеся в настоящем документе.

Чтобы узнать, внесены ли в настоящий документ какие-либо изменения, перед каждым его использованием нужно проверять обновления корпорации Honeywell International.

Настоящий документ не содержит каких-либо обязательств со стороны корпорации Honeywell International.

Корпорация Honeywell International не несет ответственности за прямые или косвенные убытки по причине любых технических неточностей, ошибок редактирования или недочетов в настоящем документе.

Настоящий документ содержит информацию, являющуюся интеллектуальной собственностью и защищенную законами об охране авторских прав.

Все права защищены.

Тиражирование, копирование или перевод любой части настоящего документа на другие языки без предварительного письменного разрешения корпорации Honeywell International не допускается.

Все права защищены корпорацией Honeywell International.
Веб-сайт: www.honeywellaidc.com

Honeywell