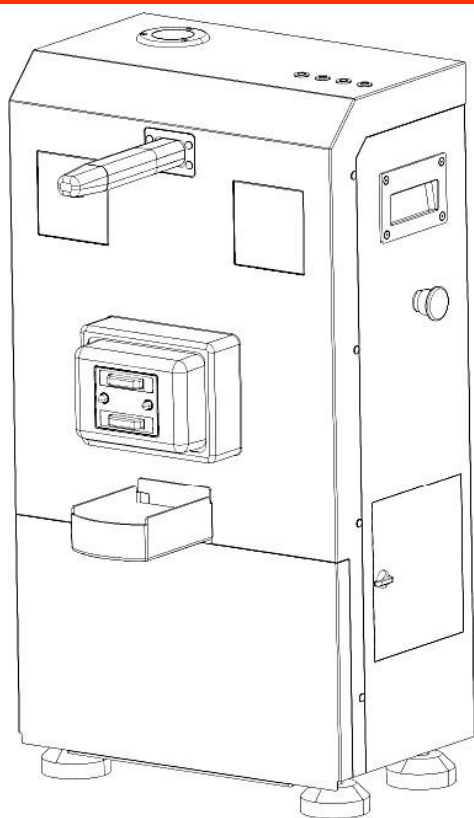


## Руководство по эксплуатации

### Рабочая станция CWS-01



#### **ПРЕДУПРЕЖДЕНИЕ:**

Перед использованием станции изучите настоящее Руководство по эксплуатации.

#### **ПРИМЕЧАНИЕ:**

- Необходимо убедиться в соответствии настоящего Руководства типу оборудования, указанному на идентификационной табличке.
- Сохраните настоящее Руководство для дальнейшего использования.

---

# СОДЕРЖАНИЕ

<b>Введение</b> .....	<b>1</b>
<b>Использование по назначению</b> .....	<b>1</b>
<b>Охрана окружающей среды</b> .....	<b>1</b>
<b>Табличка с данными устройства</b> .....	<b>1</b>
<b>Снятие упаковки устройства</b> .....	<b>2</b>
<b>Техника безопасности</b> .....	<b>3</b>
Знаки безопасности .....	5
<b>Установка устройства</b> .....	<b>8</b>
Выбор места установки .....	8
Установка устройства .....	8
<b>Эксплуатация</b> .....	<b>11</b>
Запуск устройства .....	11
Ручная зарядка .....	11
Использование форсунки .....	11
Остановка устройства.....	12
Отключение устройства.....	12
Транспортировка .....	12
Хранение .....	12
<b>Техническое обслуживание</b> .....	<b>14</b>
Очистка воронки .....	14
Очистка бака для воды .....	14
Заправка моющего средства.....	15
Поиск и устранение неисправностей .....	16
Технические характеристики.....	18
<b>Декларация соответствия</b> .....	<b>Ошибка! Закладка не определена.</b>

---

## Введение

Настоящее руководство предназначено только для конечного пользователя и содержит необходимую информацию для эксплуатации устройства. В нем содержатся сведения по безопасности, установке, эксплуатации, техническом обслуживании и технических характеристиках устройства.



**ВНИМАНИЕ! Внимательно прочтите все инструкции перед началом эксплуатации или обслуживания настоящего устройства.**

Устройство обеспечит оптимальную работу при условии:

- правильной эксплуатации устройства;
- регулярного технического обслуживания устройства в соответствии с инструкциями по техническому обслуживанию;
- использования деталей, поставляемых производителем, или их аналогов, для технического обслуживания устройства.

В случае возникновения вопросов по поводу инструкций и разъяснений, приведенных в настоящем руководстве, обратитесь в компанию NOBLELIFT.

## Использование по назначению

Рабочая станция CWS-01 предназначена для использования с роботом-поломоечной машиной производства NOBLELIFT и оснащена рядом автоматических функций, обеспечивающих легкость технического обслуживания роботов-уборщиков NOBLELIFT. Рабочая станция оснащена функциями зарядки, заливки чистой воды, слива грязной воды, заправки моющего средства в робота-поломоечную машину.

## Охрана окружающей среды



Упаковочные материалы и использованные компоненты устройства, такие как аккумуляторные батареи, следует утилизировать экологически безопасным способом в соответствии с местными правилами утилизации отходов.



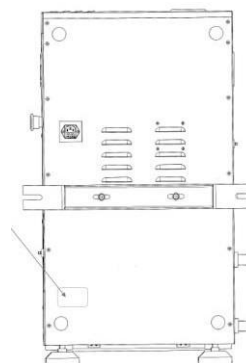
## Табличка с данными устройства

Модель и серийный номер устройства указаны на заводской табличке, расположенной на задней части устройства. Эта информация необходима при заказе деталей для ремонта устройства. Просим указать модель устройства и серийный номер, как показано ниже:

Модель: \_\_\_\_\_

Серийный номер: \_\_\_\_\_

Дата покупки: \_\_\_\_\_



---

## **Снятие упаковки устройства**

После доставки устройства внимательно проверьте упаковку и устройство на наличие повреждений. При обнаружении повреждений незамедлительно сообщите об этом перевозчику. За недостающими элементами обращайтесь к местному дилеру или непосредственно в компанию NOBLELIFT.

## Техника безопасности

### Важные указания по технике безопасности

#### Сохраните эту инструкцию

Существует три уровня опасности, обозначаемые сигнальными словами:

**ПРЕДУПРЕЖДЕНИЕ, ОСТОРОЖНО и ДЛЯ ОБЕСПЕЧЕНИЯ БЕЗОПАСНОСТИ.**

Уровень опасности устанавливается согласно следующим определениям:

**⚠ ПРЕДУПРЕЖДЕНИЕ:** Предупреждение об опасностях или небезопасных действиях, которые могут привести к тяжелым травмам или летальному исходу.

**⚠ ОСТОРОЖНО:** Предупреждение об опасностях или небезопасных действиях, которые могут привести к легким травмам, повреждению изделия или имущества.

**ДЛЯ ОБЕСПЕЧЕНИЯ БЕЗОПАСНОСТИ:** Определение действий, которые необходимо предпринять для безопасной эксплуатации оборудования.

**⚠ ПРЕДУПРЕЖДЕНИЕ: для снижения риска поражения электрическим током, пожара, взрыва или травм:**

- Всегда следуйте указаниям руководства, а также изучите его перед первым использованием устройства.
- Не используйте устройство в помещениях, где хранятся или обрабатываются взрывоопасные или легковоспламеняющиеся вещества (например, газ, растворители, топливо для отопления, пыль и т. д.).
- Перед обслуживанием устройства выключите питание и отсоедините шнур питания.
- Никогда не прикасайтесь к сетевой вилке или розетке мокрыми руками.
- Не используйте и не храните устройство вне помещения.

**⚠ ПРЕДУПРЕЖДЕНИЕ:** это устройство не предназначено для использования людьми с ограниченными физическими, сенсорными или умственными способностями, детьми, а также персоналом с недостаточным опытом и знаниями.

**⚠ ПРЕДУПРЕЖДЕНИЕ:** необходимо следить за тем, чтобы дети не использовали машину для игр.

**⚠ ПРЕДУПРЕЖДЕНИЕ:** используйте только внешний источник питания, соответствующий следующим техническим характеристикам:

Напряжение: 100–240 В перем. тока.

Мощность: минимум 1000 Вт.

**⚠ ПРЕДУПРЕЖДЕНИЕ:** настоящее устройство оснащено клеммой заземления для функциональных целей, поэтому его необходимо подключать только к розетке с защитным заземлением.

**⚠ ПРЕДУПРЕЖДЕНИЕ:** если шнур питания поврежден, для предотвращения опасностей он должен быть заменен производителем, сервисной службой или лицами с соответствующей квалификацией.



**⚠ ПРЕДУПРЕЖДЕНИЕ:** настоящее устройство спроектировано исключительно для

роботов-поломоечных машин производства NOBLELIFT, которые оснащены литий-железо-фосфатными аккумуляторами, и не заряжают другие роботизированные устройства или аккумуляторы.

### ДЛЯ ОБЕСПЕЧЕНИЯ БЕЗОПАСНОСТИ:

1. Не используйте устройство:
  - Если вы не прошли обучение и не получили разрешение;
  - Если вы не прочитали и не усвоили руководства по эксплуатации устройства и робота-уборщика;
  - Под воздействием алкоголя или наркотических веществ;
  - Вне помещений. Это устройство предназначено для использования только в помещении;
  - В несоответствующих условиях эксплуатации, включая температуру, материал поверхности и использование на улице;
  - В легковоспламеняющихся или взрывоопасных зонах;
  - В местах с возможным падением предметов;
  - Если принадлежности или расходные материалы не поставлены или не разрешены компанией NOBLELIFT. Использование других принадлежностей может привести к снижению безопасности.
2. Перед запуском устройства:
  - Проверьте устройство на наличие утечек жидкости;
  - Если повреждены важные с точки зрения безопасности крышки, элементы, такие как шнуры питания, остановите устройство и сообщите об этом;
  - Убедитесь, что все крышки установлены в специально отведенных местах, как указано в инструкции.
3. При эксплуатации устройства:
  - Используйте его, как описано в настоящем руководстве;
  - Обращайте внимание на сложившуюся ситуацию, а также на окружающих людей и детей;
  - Не допускайте к устройству детей и посторонних лиц.
4. При обслуживании устройства:
  - Выключите устройство и отсоедините шнур питания;
  - Не поднимайте устройство домкратом;
  - Не очищайте устройство с помощью мойки под давлением;
  - Используйте принадлежности и расходные материалы, поставляемые или разрешенные компанией NOBLELIFT. Использование других принадлежностей может привести к снижению безопасности;
  - Не разбирайте устройство без разрешения. Если вам требуется сервисное обслуживание, обратитесь к местному дистрибьютору.
5. При погрузке/разгрузке устройства на грузовик или прицеп:
  - Перед загрузкой слейте воду из бака;
  - Зафиксируйте устройство надлежащим образом;
  - Закрепите устройство с помощью стяжных ремней.

## Знаки безопасности

	Утилизация
	Не выбрасывайте использованные детали устройства в мусорное ведро

## Описание устройства

### Внешний вид

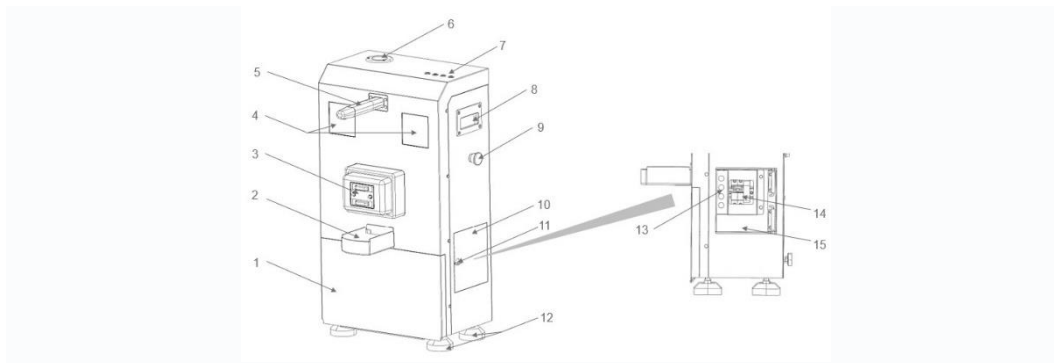


РИС. 1

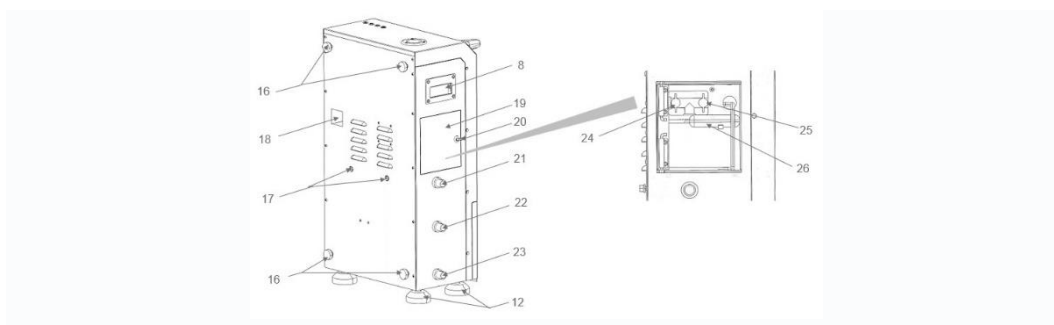


РИС. 2

- |  |  |
|--|--|
| 1. Передняя крышка                     | 14. Прерыватель цепи                                       |
| 2. Воронка для грязной воды            | 15. Ручное зарядное устройство                             |
| 3. Порт для автоматической зарядки     | 16. Задние опорные проставки                               |
| 4. QR-код                              | 17. Отверстия для крепежных винтов                         |
| 5. Резиновая трубка подачи чистой воды | 18. Разъем кабеля питания                                  |
| 6. Крышка бака моющего средства        | 19. Правая дверца  |
| 7. Индикаторные лампы                  | 20. Ручка правой дверцы                                    |
| 8. Ручка                               | 21. Впуск воды   |
| 9. Кнопка аварийной остановки          | 22. Выпуск воды 1  |
| 10. Левая дверца                       | 23. Выпуск воды 2  |
| 11. Ручка левой дверцы                 | 24. Клапан для заполнения водой                            |
| 12. Нижние опорные ножки               | 25. Клапан для ручной форсунки                             |
| 13. Кнопки ручного управления          | 26. Ручная форсунка (для промывки резервуара грязной воды) |

### Инструкция по использованию выпуска воды

Выпуск воды 1: слив отработанной воды через отверстие выпуска воды 1 производится насосом. Он используется, когда высота в зоне/точке слива больше высоты отверстия выпуска воды 2.



## Описание устройства

Выпуск воды 2: слив воды через данное отверстие происходит под действием силы тяжести и не требует какого-либо приводного механизма. Жидкость выходит под воздействием силы тяжести. При этом высота в точке слива должна быть ниже, чем высота данного отверстия выпуска воды.

### Описание индикаторов

Индикаторы расположены в верхней части устройства. Они показывают статус питания и работы устройства.

Обозначение	Показатель	Описание
A1	Питание	Зеленый: питание включено Красный: ошибка устройства Красный мигающий: нажата кнопка аварийной остановки
A2	Зарядка	Зеленый: робот заряжается
A3	Заправка водой	Зеленый: производится заправка робота водой
A4	Слив воды	Зеленый: производится слив воды из робота Красный: бак для воды рабочей станции заполнен

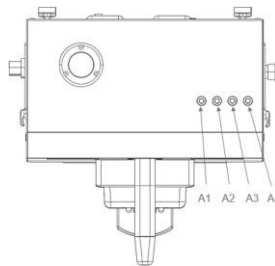


РИС. 3

### Описание кнопок ручного управления

Кнопки ручного управления находятся за правой дверцей. При нормальной эксплуатации необходимо установить автоматический режим. Ручной режим необходим при техническом обслуживании или наладке.

Обозначение	Показатель	Описание
B1	Переключатель режимов авто/ручной	Это переключатель, используемый для выбора ручного или автоматического режимов
B2	Заправка водой	Используется для ручной заправки робота водой
B3	Слив воды	Используется для ручного слива грязной воды из бака рабочей станции
B4	Заправка моющим средством	Используется для ручной заправки робота моющим средством

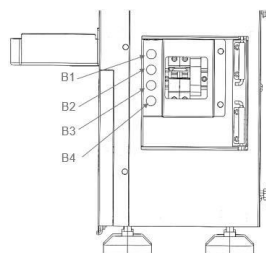


РИС. 4

### Установка устройства

#### Выбор места установки

Выберите площадку для установки рабочей станции в соответствии с указаниями ниже:

1. Рабочую станцию необходимо разместить около стены, убедившись в отсутствии препятствий в зоне размером 2х2 м перед ней. Ее не следует устанавливать в коридорах, узких местах, на углах или в других ограничивающих пространствах.
2. Поверхность пола должна быть ровной и гладкой, чтобы обеспечить расположение электрода базовой станции и электрода на корпусе заряжаемого устройства на одной горизонтальной линии.
3. Убедитесь в отсутствии очевидных пятен или отметин на QR-коде базовой станции.
4. Избегайте зон с большим скоплением людей, чтобы исключить вмешательство в процесс зарядки.
5. Площадку необходимо выбрать так, чтобы установленная базовая станция не мешала перемещению персонала.
6. Выберите подходящее место для источника питания.
7. Выберите площадку, где персонал, осуществляющий техническое обслуживание, может беспрепятственно проводить мониторинг робота в целях ежедневного технического обслуживания и подтверждения его статуса.

#### Установка устройства

Мы рекомендуем крепить устройство к стене чтобы предотвратить нежелательное перемещение.

##### Монтаж устройства на стену

1. Проверьте комплектность поставки и убедитесь, что все детали присутствуют и не повреждены.
2. Убедитесь, что порты зарядки робота и рабочей станции находятся на одинаковой высоте. Если рабочая станция расположена не горизонтально, необходимо отрегулировать ее положение.

Для регулировки высоты и обеспечения горизонтального положения установки рабочей станции необходимо выполнить операции, как показано на РИС. 5.

- 1) Ослабьте гайку, отмеченную стрелкой на рисунке 5.
- 2) Покрутите нижнюю опорную ножку, чтобы увеличить или уменьшить ее длину.
- 3) Застопорите гайку по окончании регулировки.

**Примечание:** каждую опорную ножку можно регулировать по отдельности.

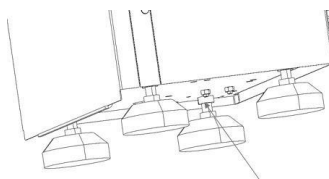


РИС. 5

3. Закрепите кронштейн на устройстве, как показано на РИС. 6

## Установка устройства

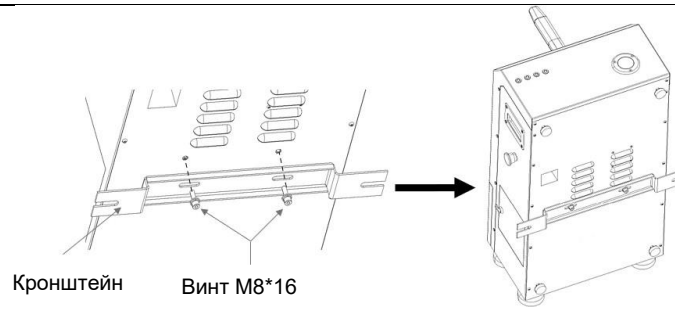


РИС. 6

4. Подключите кабель питания к устройству, как показано на РИС. 7

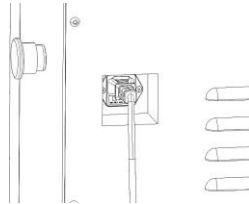


РИС. 7

5. Закрепите устройство к стене с помощью распорных болтов, как показано на РИС. 8.



РИС. 8

6. Отрегулируйте четыре задние опорные проставки (16) до их соприкосновения со стеной. Их регулировка производится таким же образом, что и регулировка нижних опорных ножек. Застопорите гайку по окончании регулировки.

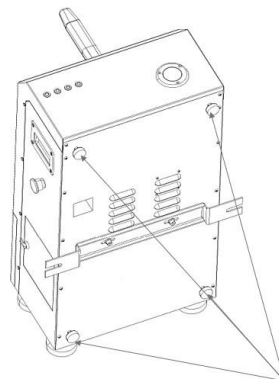


РИС. 9

### Монтаж сливного шланга

1. Выберите необходимое отверстие выпуска воды на основании описания в предыдущем разделе «Внешний вид».
2. Открутите белую торцевую крышку на выбранном отверстии выпуска воды.
3. Установите переходник на разъем.
4. Установите сливной шланг на переходник и закрепите его зажимом.

**Примечание:** зажим необходимо смонтировать в зоне сливного шланга с маркировкой «34».

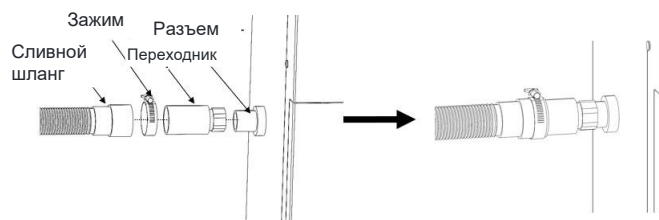


РИС. 10

### Монтаж впускного шланга воды

1. Открутите белую торцевую крышку на отверстии впуска воды.
2. Подключите шланг впуска воды к отверстию впуска воды.

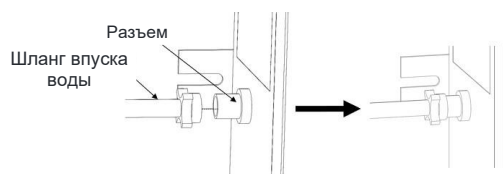


РИС. 11

3. Подключите шланг впуска воды к крану.
  - 1) Ослабьте 4 винта переходника.
  - 2) Установите переходник на кран и затяните 4 винта переходника.

**Примечание:** переходник необходимо сильно прижать к крану.

- 3) Прикрепите водяной шланг к переходнику, как показано на РИС. 12.

**Примечание:** наружный диаметр крана должен составлять минимум 25 мм (0,98 дюйма).

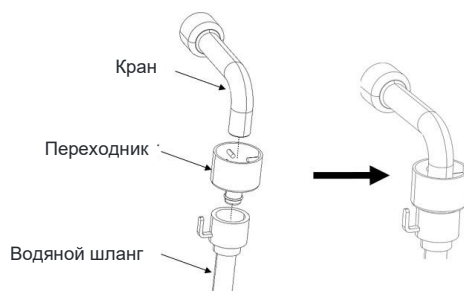


РИС. 12

## Эксплуатация

Основная цель настоящей главы — предоставить операторам необходимые инструкции по эксплуатации.

### Запуск устройства

1. Подключите кабель питания к розетке сети питания.

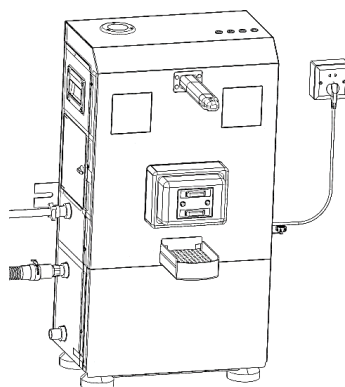


РИС. 13

2. Переведите выключатель прерывателя цепи (14) в верхнее положение.

### Ручная зарядка

Разъем ручного зарядного устройства расположен за левой дверцей.

Настоящее ручное зарядное устройство может использоваться, когда аккумулятор полностью разряжен и поломочная машина NOBLELIFT не может быть заряжена через порт для автоматической зарядки (3).

**⚠ ОСТОРОЖНО:** пожалуйста, верните разъем зарядки обратно на место после использования.

**Примечание:** отключите робота-уборщика для проведения ручной зарядки.

### Использование форсунки

Данная форсунка предусмотрена для промывки поломочной машины в ходе ее технического обслуживания. Форсунка располагается за правой дверцей рабочей станции.

Клапан форсунки



РИС. 14

Для использования сопла необходимо соблюдать следующие меры:

1. Открыть правую дверцу и достать форсунку.
2. Повернуть клапан (24) в положение «ON» («ВКЛ»).
3. Включить клапан, расположенный на форсунке, как показано на РИС. 14.
4. После использования отключить клапан, расположенный на форсунке.
5. Вернуть форсунку в исходное положение.
6. Отключить клапан форсунки (24) и закрыть правую дверцу рабочей станции.

### Остановка устройства

Существует два способа остановки устройства.

1. Нажмите кнопку аварийной остановки рабочей станции.  
Кнопка аварийной остановки (9) расположена в правой части устройства.
2. Нажмите кнопку аварийной остановки робота-уборщика.

При нажатии кнопки аварийной остановки устройство запустит функцию остановки, которая включает прекращение зарядки, заправки водой, слива воды и других сопутствующих операций.

### Отключение устройства

Отключение рабочей станции производится переводом выключателя прерывателя цепи (14) в нижнее положение.

**⚠ ПРЕДУПРЕЖДЕНИЕ:** не прикасайтесь к устройству мокрыми руками.

### Транспортировка

**⚠ ОСТОРОЖНО:** при транспортировке учитывайте вес устройства.

При погрузке или разгрузке для транспортировки необходимо выполнить следующие действия:

1. Убедитесь, что прерыватель цепи (14) отключен.
2. Проведите слив и промывку бака грязной воды.
3. Используйте упаковочные ремни, чтобы закрепить устройство, положите между устройством и упаковочными ремнями мягкий материал, например губку, чтобы не поцарапать поверхность устройства.
4. Не укладывайте устройство плашмя при погрузке или разгрузке.

**⚠ ОСТОРОЖНО:** не используйте вилочный погрузчик или подъемный канат для непосредственного подъема устройства.

### Хранение

**⚠ ОСТОРОЖНО:** во время хранения учитывайте вес устройства.

При хранении устройства необходимо соблюдать следующие меры.

1. Храните устройство в сухом помещении, защищенном от воздействия прямых солнечных лучей, в следующих температурных условиях:

Минимальная температура хранения	-10 °C
Максимальная температура хранения	40 °C

2. Полностью опорожните и промойте бак отработанной воды.
3. Отключите прерыватель цепи перед хранением устройства.

## Техническое обслуживание

Устройство нуждается в регулярном техническом обслуживании для обеспечения наилучшей производительности и срока службы.

### График технического обслуживания

Интервал	Детали	Процедура	Ответственный
Ежедневно	Бак грязной воды рабочей станции	Очистить, промыть	Оператор
	Воронка для грязной воды	Очистить, промыть	Оператор
	Крышки	Очистить крышки устройства	Оператор
Еженедельно	Заправка моющим средством	Заправить	Оператор

### Очистка воронки

Воронка, расположенная в передней части устройства, предназначена для сбора грязной воды от робота-поломоечной машины.

Для обслуживания воронки грязной воды выполните следующие действия:

- 1) Очистите фильтр в воронке при наличии загрязнений.
- 2) Промойте фильтр.
- 3) Установите фильтр обратно в воронку.

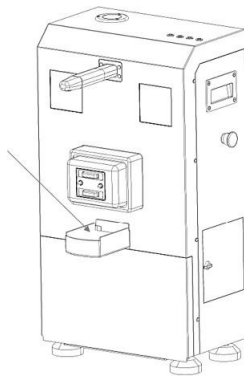


РИС. 15

### Очистка бака для воды

Бак для воды расположен за передней крышкой (1). Снимите крышку и используйте форсунку для очистки.

**⚠ ПРЕДУПРЕЖДЕНИЕ:** отключите устройство и отсоедините кабель питания перед проведением технического обслуживания.



**Примечание:** нет необходимости использовать дополнительные инструменты, чтобы снять переднюю крышку.

1. Снимите переднюю крышку в направлении, указанном стрелками на РИС. 16 слева.
2. Извлеките бак грязной воды.
3. Промойте бак грязной воды.
4. Установите бак грязной воды обратно на место.
5. Установите переднюю крышку обратно на место.

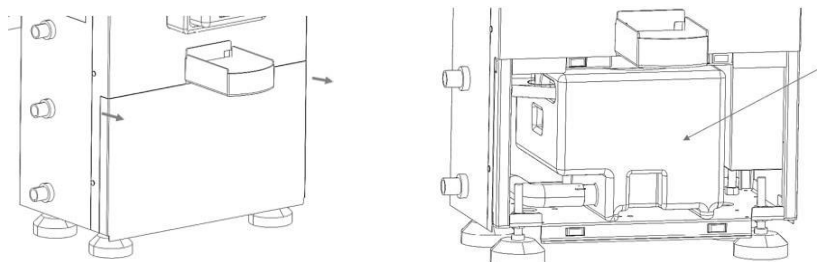


РИС. 16

### Заправка моющего средства

Рабочая станция оснащена функцией автоматической заправки роботополомоечной машины NOBLELIFT моющим средством. Моющее средство необходимо регулярно заливать в бак моющего средства.

Чтобы залить моющее средство в бак, необходимо выполнить следующие действия:

- 1) Открутите крышку бака.
- 2) Залейте моющее средство.
- 3) Вытрите моющее средство, если оно осталось на поверхности станции.
- 4) Закрутите крышку.

**Примечание:** для более эффективного сбора воды залейте низкопенное или беспенное моющее средство.

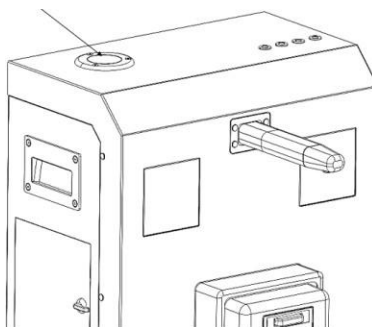


РИС. 17

### Поиск и устранение неисправностей

<b>ПРОБЛЕМА</b>	<b>ВОЗМОЖНАЯ ПРИЧИНА</b>	<b>МЕТОД УСТРАНЕНИЯ</b>
Питание устройства отключено	Отсутствие питания в розетке	Проверьте розетку
	Кабель питания не подключен к сети переменного тока	Подключите кабель к сети питания
	Кабель питания не подключен к рабочей станций или соединение между рабочей станцией и кабелем питания неисправно	Проверьте соединение между кабелем питания и рабочей станцией
	Прерыватель цепи отключен	Включите прерыватель цепи
Устройство не производит зарядку робота	Ошибка устройства	Проверьте подробности ошибки на экране робота или в мобильном приложении, выполните действия в соответствии с руководством
	Нажата кнопка аварийной остановки	Отпустите (поднимите вверх) кнопку аварийной остановки
	Зарядное устройство повреждено	Обратитесь к местному дилеру для замены зарядного устройства
Устройство прекратило слив	Ошибка устройства	Проверьте подробности ошибки на экране робота или в мобильном приложении, выполните действия в соответствии с руководством
	Засорение насоса	Очистите бак грязной воды
	Засорение сливного шланга	Проверьте выходной конец сливного шланга и очистите его
	Нажата кнопка аварийной остановки	Отпустите (поднимите вверх) кнопку аварийной остановки
Устройство не производит заправку робота водой	Ручной клапан (24) в положении «OFF» («ВЫКЛ»)	Поверните клапан в положение «ON» («ВКЛ»)
	Кран закрыт	Откройте кран
	Электромагнитный шаровой клапан неисправен	Обратитесь к местному дилеру для замены клапана
	Ошибка устройства	Проверьте подробности ошибки на экране робота или в мобильном приложении, выполните действия в соответствии с руководством
	Нажата кнопка аварийной остановки	Отпустите (поднимите вверх) кнопку аварийной остановки

## Техническое обслуживание

Устройство не производит заправку робота моющим средством	В баке моющего средства нет моющего средства	Залейте моющее средство
	Нажата кнопка аварийной остановки	Отпустите (поднимите вверх) кнопку аварийной остановки
	Ошибка устройства	Проверьте подробности ошибки на экране робота или в мобильном приложении, выполните действия в соответствии с руководством

### Технические характеристики

#### Рабочая станция

Размеры (основной корпус Д x Ш x В)	460 x 270 x 860 мм
Вес	45 кг
Входное напряжение	100–240 В перем. тока
Макс. мощность	1000 Вт / 1,34 л. с.
Выходное напряжение	24 В пост. тока
Выходной ток	30 А
Температура окружающей среды	0 – 45 °С
Макс. давление впуска воды	0,35 МПа / 3,5 бар

---

## Декларация соответствия

Настоящая декларация соответствия выдана под исключительную ответственность производителя:

Наименование продукта: Рабочая станция

Модель: CWS-01

Объект декларации, описанный выше, соответствует Директивам:

2014/35/EU Директива по низковольтному оборудованию

2014/53/EU Электромагнитная совместимость

Соблюдены следующие унифицированные стандарты:

EN 60335-2-29:2021+ A1:2021

EN 60335-1:2012+A11:2014 +A13:2017 +A1:2019+ A14:2019 + A2:2019 + A15:2021

EN 62233:2008

EN IEC 61000-6-2: 2019

EN IEC 61000-6-4: 2019

Подписано от имени производителя:



Rick Zhang, Chief Product Manager July 31,2023